

9. Свидетельство о приемке.

Датчик соответствует документации и признан годным к эксплуатации.

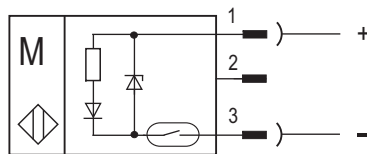
Примечание:

Изготовитель оставляет за собой право внесения несущественных изменений конструкции не влияющих на эксплуатационные характеристики.

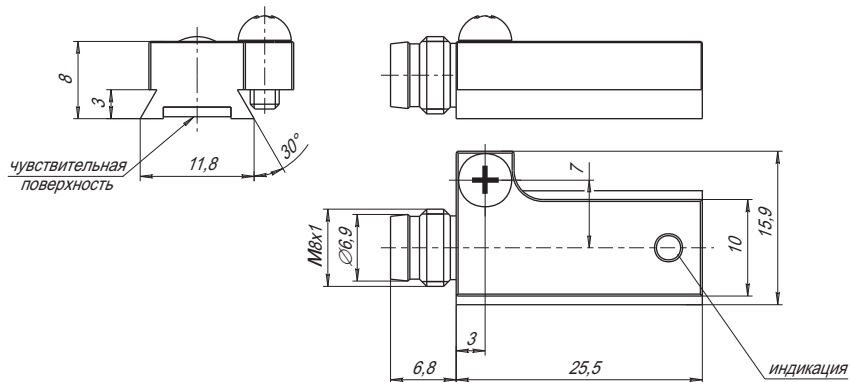
Дата выпуска _____

Представитель ОТК _____ МП

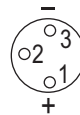
Схема подключения нагрузки



Габаритный чертёж



Цоколевка



**Выключатель
магниточувствительный бесконтактный
MS NR1A-LS401**

**Паспорт.
Руководство по эксплуатации
MS NR1A-LS401.000 ПС**

1. Назначение.

Выключатель магнитоочувствительный бесконтактный (датчик) предназначен для бесконтактной коммутации электрических цепей исполнительных устройств в промышленных автоматизированных устройствах, линиях, станках и системах.

Датчик предназначен для работы во взрывобезопасной среде, не содержащей агрессивных газов и паров в концентрациях, приводящих к коррозии металлов.

Датчик является аналогом датчика NORGREN M/40/P.

2. Принцип действия.

Датчик имеет в своем составе магнитоуправляемый контакт (геркон), который изменяет состояние контактов при внесении в зону чувствительности датчика постоянного магнита. Датчик может работать в комплекте с магнитной системой типа SM1, SM2 или SM3. Расстояние срабатывания датчика зависит от коэрцитивной силы магнитной системы.

3. Технические характеристики.

Формат, мм	25,5x15,9x8
Коммутируемое напряжение, Ураб.	0,05...75В DC
Коммутируемый ток, Iраб.	180x10 ⁻³ ...0,5 А
Максимальная мощность	≤10 Вт
Частота переключения, Fmax	400 Гц
Диапазон рабочих температур	-60°C...+70°C
Световая индикация	Есть
Материал корпуса	Д16Т
Рекомендуемый соединитель	CS S15-1, CS S40-1, CS S48-1, CS S49-1
Степень защиты по ГОСТ 14254-96	IP67
Тип контакта	Нормально разомкнутый

4. Комплектность поставки:

Датчик - 1 шт.

Паспорт (на каждые 20 датчиков в транспортной таре) - 1 шт.

ПРИМЕЧАНИЕ: Магнитная система (типа SM1; SM2 или SM3) в комплект датчика не входит и может поставляться по отдельной заявке.

5. Указание мер безопасности.

- Все подключения к датчику производить при отключенном напряжении питания.
- По способу защиты от поражения электрическим током датчики соответствуют классу I по ГОСТ Р МЭК 536.

6. Указания по установке и эксплуатации.

- Закрепить датчик на объекте.
- Рабочее положение - любое.
- Проверить маркировку выводов датчика и подключить в строгом соответствии со схемой подключения. Не допускаются перегрузки и короткие замыкания в нагрузке.
- Режим работы ПВ100.
- Допускается прямое попадание на чувствительную поверхность смазочно-охлаждающих жидкостей и масел.

7. Правила хранения и транспортирования.

7.1. Условия хранения в складских помещениях:

- Температура +5°C...+35°C
- Влажность, не более 85%.

7.2. Условия транспортирования:

- Температура -50...+50°C.
- Влажность до 98% (при +35°C).
- Атмосферное давление 84,0...106,7 кПа.

8. Гарантийные обязательства.

Гарантийный срок 24 месяца со дня ввода в эксплуатацию, но не более 36 месяцев со дня отгрузки потребителю при условии соблюдения правил транспортировки, хранения, монтажа, эксплуатации.